

Artigo REF: 03A008

## **A RELAÇÃO UNIVERSIDADE – INDÚSTRIA: UM CASO DE TRANSFERÊNCIA DE TECNOLOGIA EM ENGENHARIA MECÂNICA E GESTÃO INDUSTRIAL**

**A. Barata da Rocha**<sup>1,2(\*)</sup> e **F. Jorge Lino Alves**<sup>1,2</sup>

<sup>1</sup>FEUP, Faculdade de Engenharia da Universidade do Porto, Porto, Portugal,

<sup>2</sup>INEGI, Instituto de Engenharia Mecânica e Gestão Industrial, Leça do Balio, Portugal

(\*)Email: abrocha@inegi.up.pt

### **RESUMO**

A inovação nas pequenas e médias empresas industriais do ramo da Engenharia Mecânica é muitas vezes inexistente ou incipiente, podendo ser facilmente incrementada através de um estreito relacionamento e cooperação com as Universidades e/ou os seus Institutos de Interface. Neste contexto, a Universidade do Porto, através do Departamento de Engenharia Mecânica e Gestão Industrial da Faculdade de Engenharia, fundou em 1986 o INEGI - Instituto de Engenharia Mecânica e Gestão Industrial, com a missão de reforçar a cooperação entre esta Universidade e o meio empresarial. O INEGI participa activamente, há 21 anos, no desenvolvimento da indústria nacional contribuindo com conhecimento e competências distintas na área da Engenharia Mecânica e Gestão Industrial, assumindo a missão de: “Contribuir para o aumento da competitividade da indústria nacional através da investigação e desenvolvimento, demonstração, transferência de tecnologia e formação nas áreas de concepção e projecto, materiais, produção, energia, manutenção, gestão industrial e ambiente”. Desde a sua criação, o INEGI tem tido um crescimento sustentado, tendo desenvolvido mais de 1300 projectos para organizações públicas e privadas, estando neste momento numa fase de internacionalização, através do estabelecimento de protocolos e projectos conjuntos com instituições internacionais.

Esta comunicação pretende demonstrar as vantagens que as empresas podem obter, através de uma ligação às Universidades e Institutos de Interface, no desenvolvimento de materiais, produtos e processos tecnológicos, permitindo assim aumentar a sua competitividade. As áreas de intervenção dos projectos inovadores aqui focados abrangem uma grande variedade de temas multidisciplinares, desde as energias renováveis, desenvolvimento de processos tecnológicos e sistemas mecânicos, materiais compósitos, prototipagem rápida e tecnologias avançadas de produção e gestão industrial.

## INTRODUÇÃO

O Instituto de Engenharia Mecânica e Gestão Industrial (INEGI) é uma Instituição de interface entre a Universidade e a Indústria vocacionada para a realização de actividade de Transferência de Tecnologia e de Inovação de base tecnológica, orientada para o desenvolvimento do tecido industrial. Nasceu em 1986 no seio do Departamento de Engenharia Mecânica e Gestão Industrial (DEMEGI) da Faculdade de Engenharia da Universidade do Porto (FEUP). Mantém ainda hoje essa ligação insubstituível ao DEMEGI, que constitui uma das principais fontes de conhecimento e competências científicas e tecnológicas. Ao longo dos seus 21 anos de existência desenvolveu e consolidou uma posição de parceiro da indústria em projectos de Investigação e Desenvolvimento e Inovação (I&D+i), sendo que presentemente cerca de 60% da sua actividade resulta de projectos de I&D+i e Consultoria contratados por empresas. Com a figura jurídica de Associação Privada sem Fins Lucrativos e com o estatuto de “Utilidade Pública” assume-se como um agente com responsabilidade no desenvolvimento do tecido empresarial nacional, contribuindo para o desenvolvimento e consolidação de um modelo competitivo baseado no conhecimento, densidade tecnológica dos produtos e processos e na inovação de base tecnológica.

A missão do INEGI é a de contribuir para o aumento da competitividade da indústria através da investigação e desenvolvimento, demonstração, transferência de tecnologia e formação nas áreas de concepção e projecto, materiais, produção, energia, manutenção, gestão industrial e ambiente. A sua Visão é de ser uma Instituição de referência, a nível nacional, e um elemento relevante do Sistema Científico e Tecnológico Europeu, com mérito e excelência na Inovação de base Tecnológica e Transferência de Conhecimento e Tecnologia.

## ENQUADRAMENTO

Portugal é membro da União Europeia (UE). Os desafios actuais e os grandes objectivos que se colocam aos Países da UE, passam obrigatoriamente pelo aumento significativo e sustentado da produtividade e competitividade do seu tecido empresarial enquadrado num mercado global. Longe vão os tempos em que era possível pensar nos factores de produção como vector principal da competitividade empresarial. A abertura da União Europeia a um conjunto de países oriundos do antigo “bloco de leste”, o desenvolvimento recente da economia asiática, a globalização e os imperativos de desenvolvimento sustentado obrigam a considerar a **Inteligência** e o **Conhecimento** como o principal factor de progresso, através da **Inovação**, da **Investigação** e **Desenvolvimento**.

Uma boa articulação entre as Universidades, os Centros Tecnológicos, os Centros de Investigação e Desenvolvimento e o tecido empresarial, é fundamental para atingir estes objectivos. Só com esta estratégia será possível a Portugal conseguir uma convergência real com os países mais desenvolvidos da UE.

A actividade do INEGI insere-se nesta estratégia, através do desenvolvimento, em colaboração com empresas e outras entidades do sistema científico e tecnológico nacional e internacional, de Projectos de I&D que cobrem vastas áreas de Engenharia Mecânica, de Produção e Gestão Industrial, em sectores industriais tais como a Metalomecânica, Automóvel, Construção Civil, Bens de Equipamento, Transportes, Química, Petroquímica, Cortiça e Derivados, Madeiras e Mobiliário, Têxteis, Energia e Ambiente, Defesa e, mais recentemente, Aeronáutica e Aeroespacial.

Nesta publicação, referiremos apenas alguns projectos, que, pela sua recente notoriedade e sucesso, se destacam pelo valor acrescentado que conferem ao tecido empresarial Português ou Europeu.

Se é verdade que o Conhecimento se produz nas Universidades, é também imprescindível que esse conhecimento tome formas de manifestação industrial. A valorização económica do Conhecimento deve constituir uma verdadeira prioridade nacional e representa um factor de desenvolvimento capaz de gerar vantagens competitivas para as empresas.

A transferência tecnológica entre as Universidades e o tecido empresarial tem sido um tema amplamente discutido a nível global, sendo reconhecido que existe ainda um longo caminho a percorrer. Os Centros Tecnológicos e os Centros de I&D+i têm tido um papel fundamental no estabelecimento desta ponte de conhecimentos.

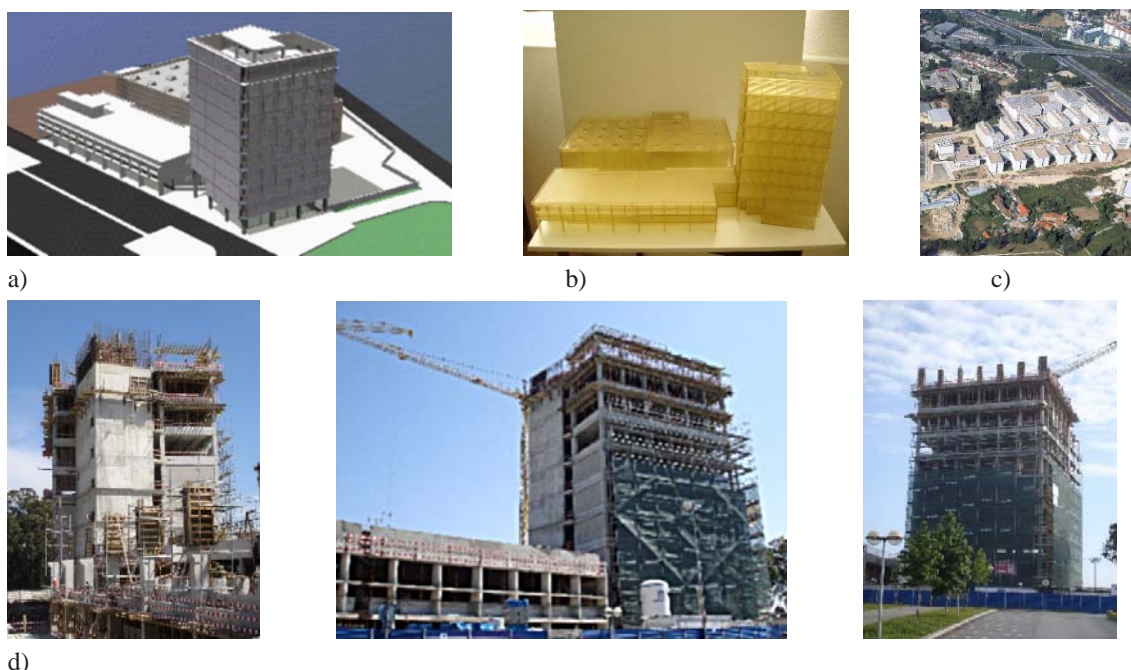
A Universidade do Porto (UP) é a maior Universidade Portuguesa, com mais de 24.000 alunos, 2.200 professores, 1.300 técnicos e com 14 escolas, cobrindo quase todas as áreas de conhecimento. A sua ligação ao mundo empresarial tem necessariamente de passar por Instituições Autónomas, de cariz público ou privado, com a missão de concretizar a transferência desse conhecimento, sob a forma de novas estratégias, metodologias, produtos, processos e sistemas. Estas Instituições devem ter por missão transferir tecnologia e transformar o conhecimento em desenvolvimento prático e útil ao tecido empresarial.

## EIXOS DE INTERVENÇÃO

O INEGI consubstancia a sua missão através do desenvolvimento de actividade nas seguintes vertentes:

- Projectos de investigação que visam a criação de conhecimento e desenvolvimento tecnológico a montante da aplicação industrial, tipicamente financiados por programas de apoio à investigação científica e tecnológica como os promovidos pela Fundação para a Ciência e Tecnologia e Comissão Europeia.
- Projectos I&D+i em parceria com empresas utilizando os programas públicos de incentivo ao desenvolvimento da indústria, nomeadamente o PRIME, Programa Nacional de Incentivo à Modernização Empresarial, Programas Quadro da UE e os programas regionais promovidos pela Comissão de Coordenação e Desenvolvimento da Região Norte.
- Projectos de I&D+i financiados pelas empresas. Uma parte crescente da actividade do INEGI resulta de contratos com empresas para a realização de projectos de I&D+i, na sua maioria para o desenvolvimento de novos produtos e novos processos.
- Consultoria científica e tecnológica nas áreas de engenharia e desenvolvimento de produtos, processos tecnológicos, energia, ambiente e gestão industrial.
- Realização de acções de formação altamente especializada desenhadas à medida das necessidades das empresas.
- Participação em redes de cooperação no âmbito do Sistema Nacional e Europeu de Inovação que visem a promoção do desenvolvimento científico e tecnológico e a promoção da inovação.
- Participação em Comissões Técnicas de Normalização em domínios adstritos à actividade da Instituição.
- Apoio à criação de empresas “spin-off” e “spin-out” para exploração e desenvolvimento comercial de tecnologias desenvolvidas ou em desenvolvimento no Instituto.

Em 2006 iniciou-se uma nova etapa da vida da Instituição com o início da construção das Novas Instalações (fig. 1), cujo fim está previsto para Dezembro de 2007. Este é um projecto desde há muito considerado estratégico para o futuro do INEGI, que proporcionará uma melhoria das condições de funcionamento da Instituição e um reforço da ligação à Universidade e a outros Institutos de Interface.

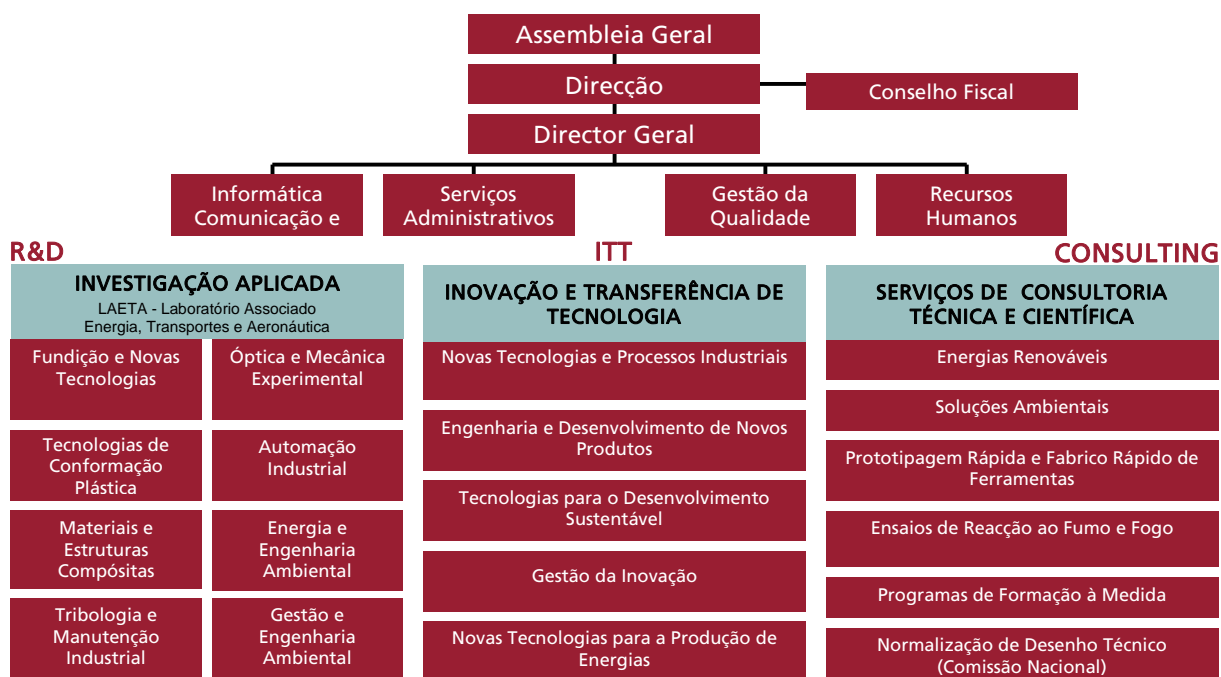


**Fig. 1:** Futuras instalações do INEGI (final de 2007) no Campus da Faculdade de Engenharia da Universidade do Porto e actuais instalações da FEUP.

a) Imagem Virtual | b) “Maqueta” em Estereolitografia | c) Enquadramento no Pólo Universitário da FEUP  
d) Fotografias da construção em curso

## ESTRUTURA ORGANIZATIVA

O INEGI tem uma Direcção constituída por cinco elementos, dos quais, três são representantes dos Associados Privados e dois representam a Universidade do Porto, garantindo assim, um modelo de governo consistente com o seu posicionamento de Instituição de Interface entre a Universidade e a Indústria. A Direcção reporta a uma Assembleia-geral constituída pelos associados públicos e privados. A estrutura organizativa do INEGI é do tipo Matricial. Tem na sua base um conjunto de unidades especializadas por tipo de área científica e tecnológica, suportando a actividade de investigação. Esta estrutura organizacional revela-se particularmente ajustada a projectos de desenvolvimento de produtos e processos cuja complexidade tecnológica requer a integração de conhecimentos e competências multidisciplinares. Cinco das unidades científicas e tecnológicas estão agrupadas, desde 2006, no **LAETA – Laboratório Associado de Energia, Transportes e Aeronáutica**, no âmbito da Fundação para a Ciência e Tecnologia. A figura 2 mostra a estrutura organizacional do INEGI.



**Fig. 2:** Estrutura organizacional do INEGI.

O quadro de colaboradores do INEGI é actualmente constituído por 166 pessoas, das quais cerca de 34% são quadros universitários que colaboram com o INEGI a tempo parcial, ao abrigo de protocolos estabelecidos entre o INEGI e a respectiva Universidade. Do quadro próprio de 103 colaboradores, cerca de 66% são contratados e os restantes desenvolvem a sua actividade em projectos de I&D ao abrigo de contratos de Bolsas de investigação. O INEGI possui um quadro composto por três categorias principais de colaboradores que dão resposta às necessidades do Instituto nas áreas fundamentais de actividade: Investigação, Inovação e Transferência de Tecnologia sob contrato, Consultoria Científica e Tecnológica e Formação. O quadro de contratados garante uma dinâmica de resposta adequada às necessidades das empresas e os Bolsas de Investigação suportam a actividade nos projectos de investigação sob orientação dos quadros contratados ou dos colaboradores universitários, que trazem para o Instituto competências científicas e tecnológicas. Os colaboradores universitários são, na sua maioria, investigadores no DEMEGI. Contudo, o INEGI conta também com a participação regular de colaboradores universitários de outros departamentos da FEUP, de outras Faculdades da Universidade do Porto e de outras Universidades e Institutos Politécnicos.

O Instituto acolhe ainda alunos finalistas de cursos superiores ou tecnológicos para a realização de estágios curriculares ou profissionais. Durante os estágios são integrados em projectos de I&D ou nas actividades laboratoriais de suporte à actividade de I&D. O quadro próprio de colaboradores do INEGI é constituído na sua maioria por quadros superiores, 75,7%, 13,6% são técnicos qualificados e os restantes 10,7%, são técnicos administrativos.

O conjunto de colaboradores do INEGI tem-se mantido relativamente estável nos últimos quatro anos, apesar do crescimento do Volume de Negócios. O Corpo de Doutorados da Instituição representa cerca de 30% do total de colaboradores e são na sua maioria quadros da Universidade. Do quadro próprio, cerca de 27% possuem formação pós graduada, Especializações ou Mestrados, 53% possuem o grau de licenciatura ou bacharelato, e os restantes 20% têm habilitações académicas ao nível da especialização profissional, ensino secundário ou inferior. A média de idades dos colaboradores é de 37 anos. Se não contabilizarmos os Colaboradores universitários, a média desce para 31 anos, resultado do grande número de jovens investigadores que iniciam a sua carreira profissional no INEGI, optando, muitos deles, por ao fim de um período de 2 ou 3 anos, enveredar por uma carreira na indústria. O INEGI funciona também como plataforma de formação e lançamento de técnicos superiores para a indústria, sendo esta mais uma forma de consubstanciar a sua missão.

## ÁREAS DE COMPETÊNCIA

A capacidade de resposta do INEGI, no desenvolvimento de soluções para a indústria, está suportada num conjunto alargado de competências ligadas à área da Engenharia Mecânica e Gestão Industrial e à inovação de produtos e processos. Sempre que necessário, incorpora competências externas, numa lógica de complementaridade, por via da participação de quadros de outros departamentos da FEUP, de outras faculdades da UP ou de outras Instituições de investigação e ensino superior. O Instituto cultiva estas parcerias uma vez que a crescente complexidade tecnológica das soluções actuais exige a integração de diversas áreas científicas e tecnológicas e em muitos casos é nesta linha que se encontram soluções distintamente inovadoras.

Na sua relação com as empresas, normalmente são criadas equipas de projecto com participação de quadros das empresas de modo a maximizar a partilha de conhecimento. Ligadas à oferta ao tecido industrial, tem-se vindo a desenvolver competências fundamentais para uma economia baseada na inovação e na intensidade tecnológica dos produtos e processos, tais como auditorias tecnológicas e gestão da inovação, quer ao nível das empresas, quer ao nível de agregados de maior dimensão como o sectorial ou regional.

A produção de conhecimento e desenvolvimento de tecnologias que incorporam a oferta do INEGI são suportados pela actividade de um conjunto de unidades científicas e tecnológicas cobrindo praticamente todas as especialidades da Engenharia Mecânica e Gestão Industrial. O Instituto tem uma intervenção horizontal abrangendo um grande leque de sectores industriais. Há, contudo, alguns sectores em relação aos quais o INEGI tem tido uma acção mais estruturada e que são considerados estratégicos para o desenvolvimento do tecido industrial. Estão neste grupo os sectores da Aeronáutica e Espacial, Automóvel, Energia e os sectores das Tecnologias ligadas ao Mar e à Saúde. Na figura 3 apresentam-se as principais competências de base da Instituição e da oferta no âmbito de projectos de ID&I.

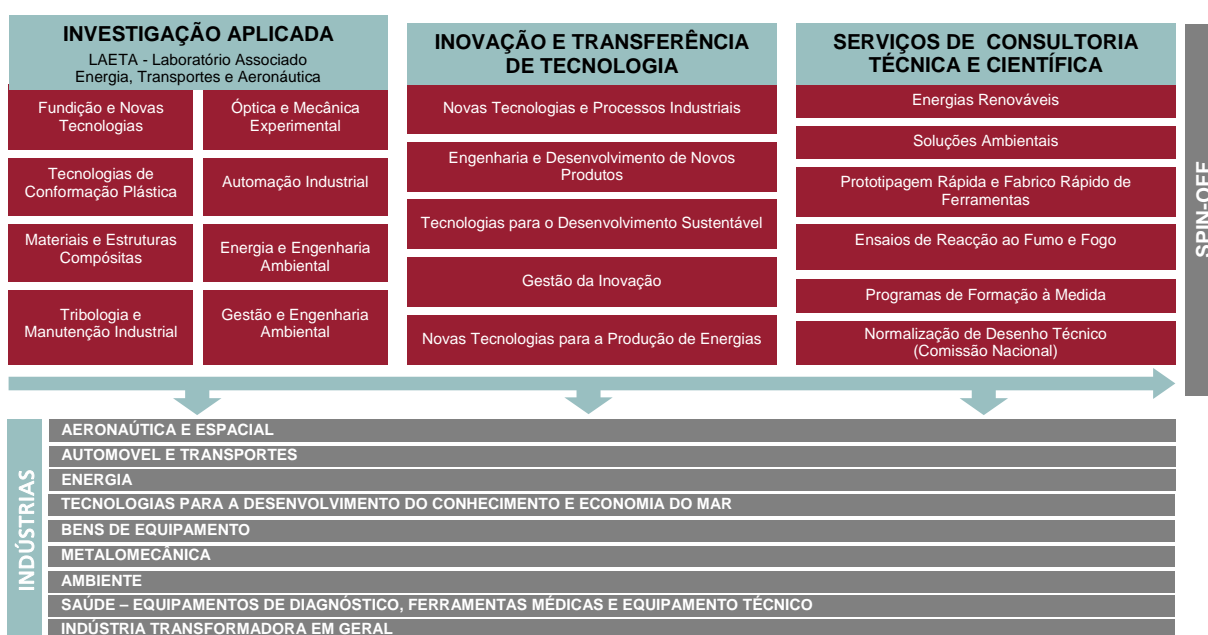


Fig. 3: Áreas de Competência e Sectores Industriais de intervenção prioritários.



## DESCRIÇÃO DA ACTIVIDADE

Dada a quantidade e diversidade de projectos em que o INEGI está envolvido não é pertinente apresentar uma lista exhaustiva. Optou-se, assim, pela apresentação de um conjunto de áreas de I&D+i, representativas da sua actividade:

- Aeronáutica e Espacial
- Desenvolvimento de Produtos e Equipamentos
- Desenvolvimento Sustentável
- Energia Eólica
- Óptica e Mecânica Experimental
- Novas Tecnologias de Fundição, Prototipagem Rápida e Fabrico Rápido de Ferramentas
- Tecnologias na Área dos Materiais Compósitos
- Tecnologias para Exploração do Mar
- Tribologia, Vibrações e Manutenção Industrial
- Organismo de Normalização Sectorial
- Formação
- Laboratório de Reacção ao Fumo e Fogo

## AERONÁUTICA E ESPACIAL

O sector Aeroespacial é outro dos sectores em que o INEGI fez uma forte aposta alicerçada essencialmente nas suas competências na área dos Materiais Compósitos, Mecânica Experimental e Desenvolvimento de Produto. O trabalho tem sido desenvolvido sobretudo em torno da integridade estrutural, desenvolvimento de metodologias de projecto e dimensionamento de estruturas em materiais compósitos. Em 2006 prosseguiu a actividade nesta área, com especial destaque para a colaboração com a Agência Espacial Europeia (ESA), com a NASA e com o sector Aeronáutico Europeu.

### PIBRAC - Desenvolvimento de um novo sistema de travões para aviões comerciais (figura 4)

Prosseguiu um projecto europeu, designado por PIBRAC, que visa desenvolver um novo sistema de travões para os aviões. Este novo sistema, que constitui uma tecnologia de ruptura com os sistemas convencionais de travões de aviões, utiliza um novo tipo de motor piezoeléctrico para actuar sobre os discos dos travões. O INEGI é responsável pela modelação e simulação do actuador piezoeléctrico e pelo projecto do sistema completo de travagem que, para além do actuador piezoeléctrico, inclui todos os outros dispositivos mecânicos que compõem o sistema.

Liderado pela empresa francesa SAGEM, o consórcio, além do INEGI, integra outras empresas e Instituições como a AIRBUS (Reino Unido); MESSIER-BUGATTI (França); Universidade de Paderborn (Alemanha); SKODA (República Checa); IMMIG (Grécia); SAMTECH (Bélgica); NOLIAC (Dinamarca); BAM (Alemanha) e a A. BRITO, uma empresa portuguesa do sector das engrenagens.

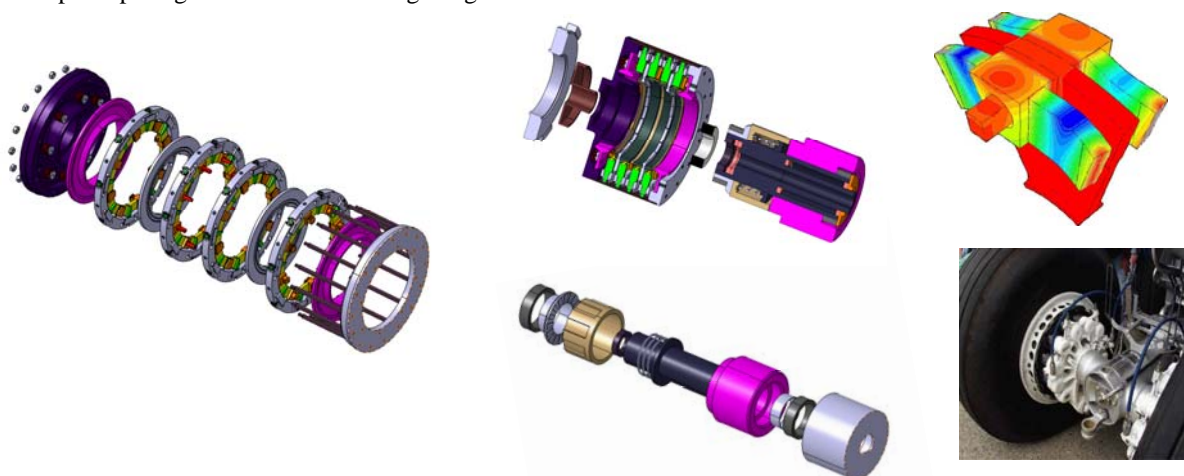


Fig. 4: Modelos do sistema desenvolvido.

## CASAM – Civil aircraft security against MANPADS (figura 5)

Em 2006 arrancou o projecto europeu para o desenvolvimento de um sistema de detecção e despistagem de mísseis guiados por IR (Infra-Red) para protecção de aeronaves de passageiros, designado por CASAM. O projecto é co-financiado pela UE, liderado pela SAGEM (F) e, para além do INEGI, conta com os seguintes parceiros: EADS Deutschland GmbH (D); DIEHL-BGT-Defence GmbH & Co. (D); THALES Optronique S.A. (F); A. Brito (PT); CLYDE and CO (UK); INSTITUTE FOR ECONOMIC RESEARCH-IER (SI); ONERA (F); ADRIA AIRWAYS (SI); SPI (UK).



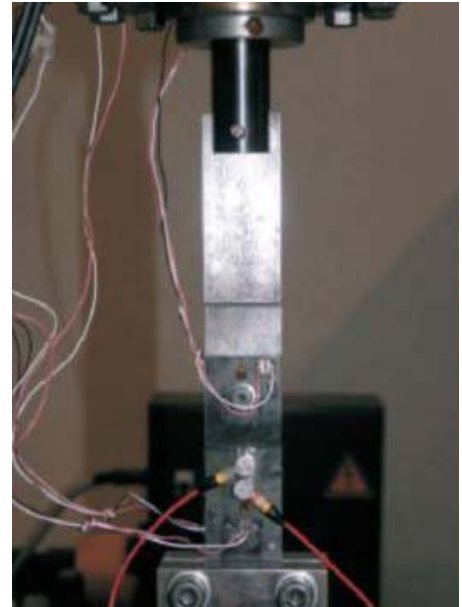
Fig. 5: Conceito da solução.

## Projecto de melhoramento da capacidade de carga para juntas mecânicas em compósitos avançados para a Agência Espacial Europeia, ESA (figuras 6 e 7)

Arrancou um projecto para a ESA, liderado pela DLR-Agência Espacial Alemã, chamado BOJO-Increase of Bolted Joint Performance for CFRP Structures. Este projecto, no qual participam também a HPS, Kayser-Threde, CASA Espacio, MT Aerospace e a Contraves, tem como objectivo desenvolver materiais compósitos híbridos (metal-carbono) para aplicações em juntas sobrecarregadas. O papel do INEGI é o de executar as análises e simulações necessárias para avaliar o desempenho destes materiais. Estão a ser utilizadas ferramentas e métodos desenvolvidos pelo INEGI em projectos anteriores e novas técnicas estão a ser adaptadas para lidar com as particularidades das juntas híbridas.



Fig. 6: Desenvolvimento de ligações em materiais compósitos híbridos para a indústria aeroespacial.



## Projecto de modelação de placas e cascas porosas

O objectivo deste projecto com a ESA e liderado pela HPS na Alemanha é o de desenvolver modelos matemáticos mais precisos para prever a resposta vibro-acústica de estruturas porosas. O tipo de materiais a utilizar serão materiais compósitos de tecido triaxial. O papel do INEGI será o de executar ensaios termo-elásticos em amostras, usando um sistema de Shearography desenvolvido pelo Laboratório de Óptica e Mecânica Experimental. No final do projecto serão realizados ensaios vibro-acústicos numa antena fabricada com este tipo de material. Estes ensaios serão efectuados com o apoio do Laboratório de Acústica da FEUP.

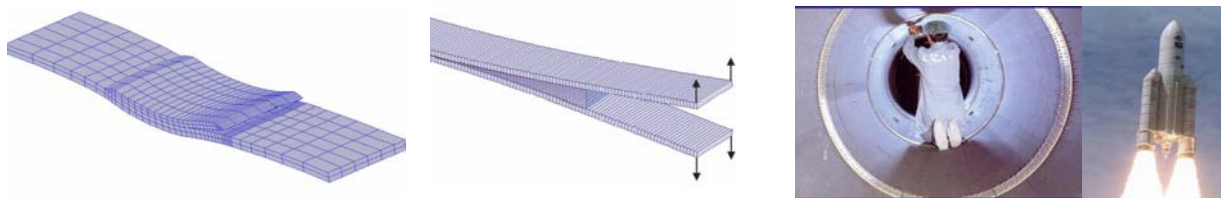
### Projecto na área dos Nanocompósitos

Foi aprovado no final de 2006 mais um projecto no âmbito do programa GSTP-General Support and Technology Programme da ESA, desta feita na área dos Nano compósitos. Pretende-se estudar a utilização de compósitos de matriz orgânica e inorgânica reforçadas com nano tubos de carbono.

O projecto é, também, liderado pela HPS na Alemanha e conta com a participação da Austrian Research Centers, Future Carbon, EADS, PIEP, entre outras empresas e Institutos. As intervenções do INEGI estão concentradas no início do projecto, com uma revisão do estado da arte, e no final com a realização de ensaios de caracterização dos Nanocompósitos.

### Projecto de colaboração com a NASA (figura 7)

Em 2006 prosseguiu a colaboração do INEGI com a NASA-Langley Research Center no âmbito do desenvolvimento de modelos computacionais para a simulação do comportamento mecânico de materiais compósitos avançados. Os modelos computacionais desenvolvidos foram implementados no código de elementos finitos ABAQUS (utilizado pela AIRBUS, BOEING, LOCKHEED MARTIN). Os critérios de rotura desenvolvidos foram implementados no código HYPERSIZER e no ESAComp. Em Setembro de 2006 arrancou mais um projecto no mesmo domínio científico, desta vez com a Força Aérea dos Estados Unidos e com a NASA- Langley Research Center.



**Fig. 7:** Análise por elementos finitos de ligações estruturais em materiais compósitos.

## DESENVOLVIMENTO DE PRODUTOS E EQUIPAMENTOS

As competências em Engenharia e Desenvolvimento de Produto são consideradas pelo INEGI como essenciais para concretizar a mudança do modelo competitivo da indústria nacional. Esta é presentemente uma das áreas mais importantes do INEGI, cobrindo de forma integrada, a vertente de engenharia, as áreas relacionadas com a gestão e organização da actividade de desenvolvimento de produto numa empresa, o desenvolvimento de produto como instrumento de inovação, planeamento estratégico de desenvolvimento de produto, metodologias estruturadas, gestão de projectos e articulação da actividade com as outras áreas funcionais da empresa. Outra vertente muito importante a que o INEGI tem dado particular atenção é a vertente das ferramentas de suporte à actividade de desenvolvimento de produto, como sejam as ferramentas para modelação, CAD - 'Computer Aided Design', ferramentas para dimensionamento estrutural, CAE - 'Computer Aided Engineering', e ferramentas para simulação de processos de produção.

As capacidades na área da Engenharia e Desenvolvimento de Produto, associadas às capacidades na área da prototipagem rápida, simulação de processos e fabrico de protótipos, fazem do INEGI uma Instituição com capacidades ímpares nesta área. Os projectos que a seguir se apresentam são exemplos representativos da actividade desenvolvida nesta área.

### Estudo de caracterização técnica e tecnológica de produtos

Projecto realizado para a empresa TNL - Sociedade de Equipamentos Ecológicos e Sistemas Ambientais, Lda, que teve como âmbito a realização de um estudo de caracterização técnica e tecnológica dos produtos da empresa. O objectivo do trabalho foi o de se gerar uma descrição técnica dos produtos da empresa, com especial incidência nas soluções construtivas e funcionais a que a empresa recorre. Outro objectivo foi a identificação de áreas passíveis de encontrar na Propriedade Industrial meios legais de protecção.

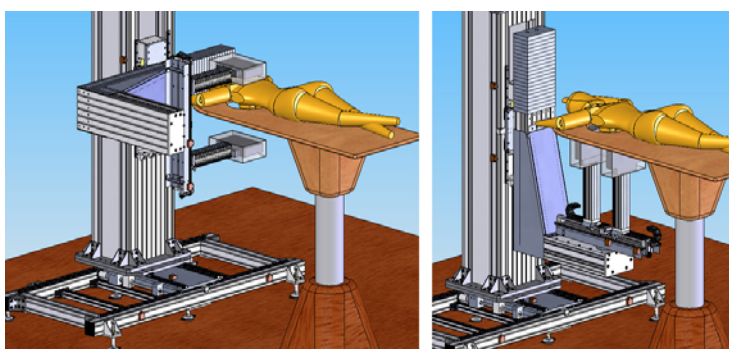


## Realização de diagnósticos e apoio à elaboração de candidaturas

Foram realizados vários projectos no âmbito da preparação de candidaturas a programas de financiamento como os programas SIME, SIME IDT e IDEIA. Em alguns casos estes projectos envolveram a realização de estudos diagnóstico e análise estratégica, bem como caracterização da situação ambiental e energética. As empresas com as quais o INEGI colaborou na preparação destas candidaturas aos programas de financiamento referidos foram a SRE (SIME e SIME IDT), TNL (SIME IDT), Continental Teves (SIME), Induse (SIME IDT) e GALP (IDEIA).

## Desenvolvimento de um equipamento para Mamografia utilizando Tecnologia PET (figuras 8 e 9)

Trata-se de um projecto promovido pela TAGUSPARQUE - Sociedade de Promoção e Desenvolvimento do Parque de Ciência e Tecnologia da Área de Lisboa e co-financiado pela Adi - Agência de Inovação. O Projecto é desenvolvido por um consórcio que, além do INEGI, envolve o Laboratório de Instrumentação e Física Experimental de Partículas, Hospital Garcia da Orta, Fundação da Faculdade de Ciências da Universidade de Lisboa, Faculdade de Medicina da Universidade de Coimbra e o INESC Inovação. O consórcio conta, ainda, com a colaboração do CERN - Centro Europeu de Pesquisa Nuclear, na área da tecnologia de detecção dos fotões.



**Fig. 8:** Modelo 3D da máquina PET.

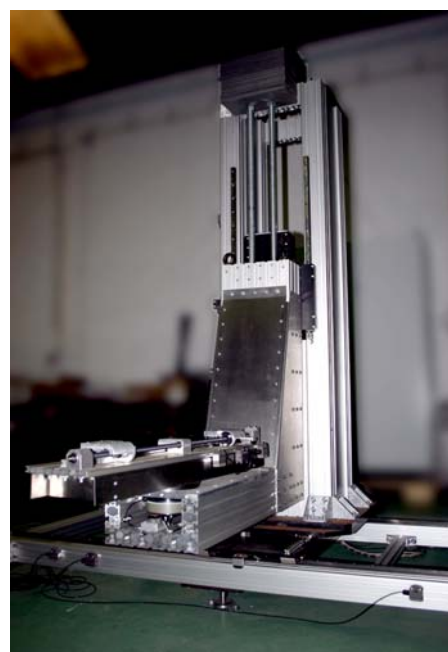
Este projecto foi iniciado em 2004 e teve por objectivo o desenvolvimento de um Equipamento de Mamografia utilizando tecnologia PET - 'Positron Emission Tomography'. Esta tecnologia utiliza as radiações emitidas por alguns núcleos atómicos presentes num marcador radioactivo injectado no paciente. Estas são detectadas por um conjunto de detectores, permitindo a reconstrução de uma imagem 3D.

O INEGI é responsável pelo projecto e montagem do sistema robótico, pela componente mecânica dos detectores PET e respectivo sistema de controlo de temperatura, assim como a integração no equipamento dos componentes desenvolvidos pelos parceiros. O protótipo ficou praticamente concluído no final de 2006 e entrará em testes clínicos durante 2007.

Dado que, por um lado, a tecnologia desenvolvida tem capacidades únicas, e revela elevado potencial para ser explorada comercialmente, e, por outro, há uma equipa de cerca de 50 pessoas que criou conhecimento e se especializou nesta tecnologia, o consórcio decidiu empreender um conjunto de acções com vista a manter este 'cluster' em funcionamento nos próximos anos.

Para o efeito foi apresentada uma candidatura à Adi para financiamento da actividade I&D nesta área até Junho de 2008. Há ainda a perspectiva de se vir a realizar candidaturas no âmbito do 7.º Programa Quadro da EU envolvendo entidades de outros países Europeus.

Foi também realizado o trabalho preparatório para a criação de uma empresa que deverá arrancar no segundo trimestre de 2007 que terá como missão valorizar comercialmente os resultados deste projecto.



**Fig. 9:** Protótipo da máquina PET.

### Desenvolvimento de um sistema de travagem para os eléctricos da STCP (figuras 10 e 11)

Este projecto teve por objectivo melhorar a capacidade de travagem dos Carros Eléctricos da STCP em condições de aderência precária. Consistiu no desenvolvimento de um sistema de travagem baseado no uso de Patins Electromagnéticos que atritam directamente com o Carril. Foi concluída a fase de formação de instalação do sistema de travagem de emergência nos carros eléctricos de chassis rígido aos técnicos da STCP. Foi também concluída a instalação do referido sistema em 7 veículos, ficando a cargo da STCP a instalação nas restantes unidades de chassis rígido, com a verificação técnica da equipa do INEGI. O sistema de travagem de emergência para o chassis duplo “bogie” foi colocado em produção, estando previsto a sua implementação no início de 2007.



Fig. 10: Sistema de travagem de emergência para carros eléctricos históricos do Porto.



Fig. 11: Eléctricos históricos da cidade do Porto.

### Desenvolvimento de um equipamento para aproveitamento de resíduos de peles para a indústria do calçado (figura 12)

Este projecto visou o desenvolvimento de um equipamento para o aproveitamento de sobras de peles da indústria do calçado. A solução passou pelo desenvolvimento de uma tecnologia que a partir de pequenas peças de pele cortadas das sobras das peles utilizadas no fabrico de calçado, componha uma nova peça em pele que poderá ser novamente utilizada para fabrico de calçado ou outro tipo de produtos em pele.

Foi um projecto de I&D em consórcio, promovido pela empresa ATIRIZ, como utilizador da tecnologia, e é co-financiado pela Agência de Inovação. Para além do INEGI, fazem parte do consórcio o CTC - Centro Tecnológico do Calçado, como parceiro de I&D, e a empresa TECMACAL que assume a responsabilidade pela comercialização da tecnologia desenvolvida.

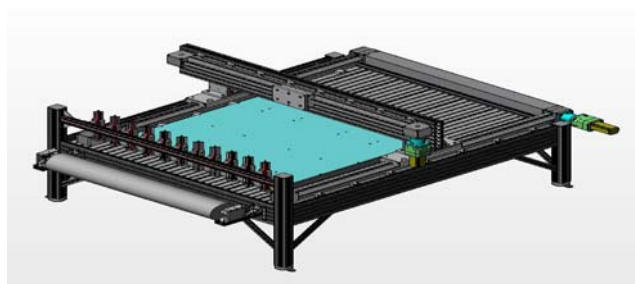


Fig. 12: Modelo 3D do equipamento desenvolvido para aproveitamento de resíduos.

### Parceria com a VULCANO (Grupo Bosch) para o desenvolvimento de Esquentadores a Gás

Outro projecto modelo em relação à capacidade de desenvolvimento de produto do INEGI é a colaboração que tem vindo a manter com a VULCANO, recentemente rebaptizada de BTT- Termotecnologia Portugal SA, no desenvolvimento de esquentadores (figura 13). Esta colaboração envolve competências multidisciplinares nas áreas da combustão, projecto mecânico, automação, instrumentação e controlo, trabalho de metais em chapa, mecânica experimental e vibrações, utilizando ferramentas computadorizadas de apoio à engenharia. Envolve ainda a capacidade de construção de protótipos de peças, ferramentas e produtos para ensaios experimentais e de campo.



Fig. 13: Esquentador de aquecimento de águas sanitárias da “Bosh”.

### Desenvolvimento de uma garrafa de Gás Butano “leve”

Trata-se do lançamento de uma nova garrafa de gás doméstico (figura 14) pela maior empresa portuguesa de petróleo e gás, a GALP. A participação do INEGI abrangeu o desenvolvimento do processo de enrolamento filamental, o teste do comportamento do reservatório à pressão e os ensaios de vaporização. Este projecto foi galardoado com o prémio “Spirit of Conquest” do “JEC Innovations Composite Awards Programme”, e permitiu reduzir substancialmente o peso deste produto, tornando o seu transporte mais confortável.

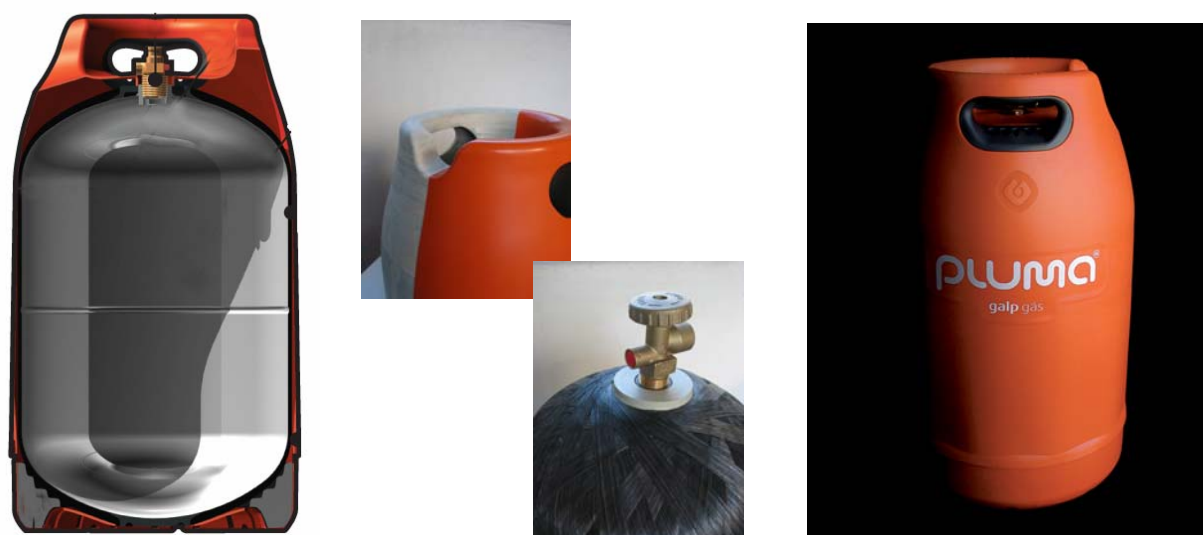


Fig. 14: Garrafa de gás “Pluma”, interior e protótipo em LOM (à esquerda) e produto final (à direita).

## DESENVOLVIMENTO SUSTENTÁVEL

Desde o início da década de 90 que o INEGI tem vindo a desenvolver uma importante actividade na área das energias alternativas (com particular ênfase na energia eólica e no vector energético Hidrogénio), na área da racionalização dos consumos energéticos e na área ambiental (centrando a sua actividade na análise de emissões gasosas). Em 2005 o Instituto decidiu alargar o âmbito da sua intervenção, incorporando outras áreas intimamente ligadas a estas, passando a posicionar-se como fornecedor de soluções tecnológicas no âmbito do Desenvolvimento Sustentável. Este reposicionamento decorreu da percepção de que, para além, das áreas tradicionais de actuação, há um mercado (cada vez com maior importância e dimensão) passível de ser explorado pelo INEGI (caso de outras energias alternativas, como os biocombustíveis, a fotovoltaica e a biomassa) ao mesmo tempo que o Instituto possui um conjunto de outras competências que, não se inserindo nesta área, têm na mesma utilizações evidentes (caso do desenvolvimento de produto e dos novos materiais baseados na reciclagem de produtos).

Consubstanciando esta mudança de foco da actuação do Instituto, realizaram-se recentemente um conjunto de iniciativas que visaram integrar o INEGI em redes de cooperação a vários níveis ligadas à temática do Desenvolvimento Sustentável. Também se realizou um conjunto de iniciativas com vista à elaboração de projectos envolvendo de forma integrada as competências do INEGI/FEUP no desenvolvimento de soluções para problemas ambientais. Apresenta-se de seguida um resumo dessas acções, realizadas em 2006.

Com o objectivo de sistematizar áreas de intervenção possíveis e divulgar as competências do INEGI, participou se num conjunto de iniciativas, das quais se destacam:

- Mini Fórum IBEROEKA - da Biomassa à Energia, realizado em Gijón, Espanha, de 19 a 21 de Abril;
- Seminário 'Biocombustíveis e Aproveitamento Energético da Biomassa - Oportunidades para o sector Agro-Florestal', promovido pela CAP - Confederação de Agricultores de Portugal, realizado em Santarém em 12 de Junho;
- Conferência Internacional sobre los Combustibles Limpios en el Transporte, promovido pelo Instituto para la Sostenibilidad de los Recursos, realizada em Sevilha, Espanha de 2 a 3 de Novembro;
- Workshop 'Cenários para o Futuro do Hidrogénio em Portugal', promovido pelo RGEDS - Research Group on Energy and Sustainable Development do IST, realizado em Lisboa a 15 de Novembro;
- VII Forum CYTED-IBEROEKA 2006, 'Inovação na Região Iberoamericana - Energia, Tecnologia e Inovação', realizado em Buenos Aires, Argentina, entre 3 e 5 de Dezembro.

Por outro lado, e tendo em conta a aprovação, no âmbito do PRIME, de medidas excepcionais tendentes à criação de um 'cluster' na área das energias renováveis, promoveu-se, em 6 de Abril de 2006, uma sessão, envolvendo uma dezena de Colaboradores do INEGI, que visou identificar temas e projectos que o INEGI deveria trabalhar com o objectivo de procurar parceiros para apresentar candidaturas a programas de financiamento.

Deste trabalho resultaram um conjunto de iniciativas para identificação e promoção de projectos concretos nas seguintes áreas:

### **Energia das ondas e das marés**

A exploração da energia das ondas e das marés foi considerada uma prioridade, pelo potencial que apresentam no nosso País e pelas tecnologias desenvolvidas no INEGI e que podem ter aplicações nesta forma de produção energética. Procurou-se identificar as necessidades de apoio tecnológico que os promotores deste tipo de projectos tinham e apresentar propostas de colaboração. Como resultado deste trabalho iniciou-se um projecto de colaboração, com a empresa MARTIFER ENERGIA, para o desenvolvimento de um sistema para geração de energia eléctrica através das ondas.

### **Biodiesel (figura 15)**

Na sequência da participação no Fórum IBEROEKA de Gijon, Espanha e de contactos estabelecidos com outras Instituições nacionais que desenvolvem actividade neste domínio, decidiu-se apresentar uma candidatura ao PRIME com o objectivo de criar a logística para a recolha de óleos alimentares usados, produzir biodiesel a partir dos mesmos e testar as consequências da sua utilização em motores de automóvel a diesel.



O INEGI associou-se ao LEPAE - Laboratório de Engenharia de Processos, Ambiente e Energia, da FEUP e montou um consórcio com três parceiros industriais, GEPACK - Empresa Transformadora de Plásticos, SA, TNL - Sociedade de Equipamentos Ecológicos e Sistemas Ambientais, Lda e SELENIS - Indústria de Polímeros, SA e dois tomadores de tecnologia, Câmara Municipal de Santa Maria da Feira e LIPOR, para a realização de três candidaturas ao PRIME, a saber:

- ‘Logística de Recolha de Óleos Alimentares Usados - Recipiente Familiar’, apresentada pela GEPACK ao Programa SIME I&DT;
- ‘Logística de Recolha de Óleos Alimentares Usados - Recipiente Colectivo’, apresentada pela TNL ao Programa SIME I&DT;
- ‘Transformação de Óleos Alimentares Usados em Biodiesel e Análise das Consequências da sua Utilização como Combustível para Motores de Automóvel’, apresentada pelo INEGI à Medida de Apoio às Actuais Infra-estruturas Tecnológicas, da Formação e da Qualidade, Acção C - Projectos de Demonstração Tecnológica de Natureza Estratégica.

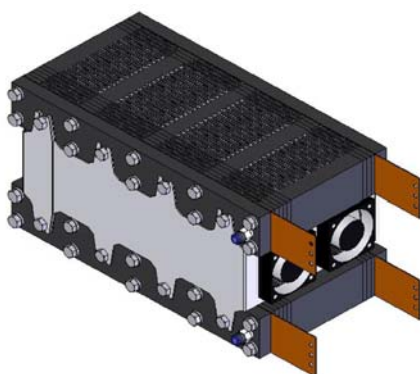


**Fig. 15:** Logomarca criada para a divulgação do biodiesel.

### **Hidrogénio** (figuras 16 e 17)

No âmbito da parceria existente com a SRE - Soluções Racionais de Energia, SA, o INEGI preparou com esta empresa uma candidatura ao DEMTEC - Sistema de Incentivos à Realização de Projectos-piloto relativos a Produtos, Processos e Sistemas Tecnologicamente Inovadores. Esta candidatura, designada ‘LUCIS - Demonstração de Pilhas de Hidrogénio em Ambiente Real’, visa realizar acções de demonstração do funcionamento de pilhas de combustível em aplicações diversas. O INETI associou-se ao INEGI neste projecto que prevê a instalação de sistemas de demonstração em seis situações diferentes.

Arrancou em 2006 o projecto mobilizador ‘EDEN - Endogenizar o Desenvolvimento de Energias Novas’. O projecto visa a dinamização da sociedade do hidrogénio e abrange as vertentes da contentorização e distribuição do hidrogénio, bem como a promoção e demonstração desta tecnologia em diferentes campos de aplicação. O projecto é liderado pela empresa SRE e, para além do INEGI, conta com a participação de outras entidades do SCTN, INETI e IST, e de empresas com interesse no sector da energia.



**Fig. 16:** Modelo 3D de uma Pilha.



**Fig. 17:** Primeira fonte Portuguesa de alimentação de Pilhas de Combustível a Hidrogénio HW125.

### **Biomassa**

Segundo dados do INSAAR - Inventário Nacional de Sistemas de Abastecimento de Água e de Águas Residuais, em 2002, nos 84 Municípios da Região Norte, existiam 346 ETAR construídas (em serviço ou fora de serviço) ou em construção. Esta é uma área que, para além dos problemas derivados de uma gestão individualizada e pouco rentável dos sistemas, merece atenção do ponto de vista do aproveitamento energético das lamas produzidas.



Nesse sentido, foi organizada e apresentada uma candidatura ao Programa Operacional da Região do Norte, Eixo Prioritário 1, Medida 1.4 - Valorização e Promoção Regional e Local - Estudos de Desenvolvimento Estratégicos, sob o título 'Estudo das Lamas Produzidas nas ETAR da Região Norte. Proposta de Soluções Tecnológicas para a sua Valorização e de Modelos de Gestão Eficientes'. Este projecto, que tem o INEGI como Promotor, resulta de uma parceria com a Faculdade de Engenharia da Universidade do Porto (Departamento de Engenharia Civil), envolvendo, ainda, a colaboração da Águas de Trás-os-Montes e Alto Douro, SA, dos SMAS - Serviços Municipalizados de Águas e Saneamento do Porto, da Águas de Valongo, SA, da LIPOR - Serviço Intermunicipalizado de Gestão de Resíduos do Grande Porto e da Águas de Gaia, EM.

### **Racionalização de consumos energéticos**

Esta é uma área de actividade com tradições no INEGI e relativamente à qual a Administração Pública procurou, nos últimos tempos, dar um incremento, com a publicação, em Abril de 2006, do RCCTE - Regulamento das Características e Comportamento Térmico de Edifícios, do RSECE - Regulamento dos Sistemas Energéticos de Climatização de Edifícios e do SCE - Sistemas de Certificação Energética.

Nesta área, a actividade desenvolvida pode ser resumida nas seguintes acções:

- Estabelecimento de um acordo de parceria com a EFACEC - Serviços de Manutenção e Assistência, SA, com vista à realização de trabalhos de auditorias energéticas em grandes edifícios (que exijam um trabalho prévio de levantamento e caracterização das instalações eléctricas);
- Organização e envio de um "mailing" a todos os Hospitais das Regiões Norte e Centro (cerca de 60 entidades), oferecendo os serviços do INEGI para a realização de auditorias energéticas e planos de racionalização de energia, para além da análise do cumprimento do RCCTE e do RSECE (designadamente ao nível da qualidade do ar interior). Na sequência deste "mailing" foram estabelecidos mais de uma dezena de contactos, com visitas e apresentação de propostas;
- Estabelecimento de contactos com a APCER - Associação Portuguesa de Certificação e a ADENE - Agência para a Energia, com vista ao posicionamento do INEGI como entidade inspectora do cumprimento dos Regulamentos (para além do posicionamento como entidade auditora e formadora);
- Estabelecimento de contactos com a Câmara Municipal de Matosinhos para a realização de um estudo prévio aos consumos energéticos que permita identificar os principais problemas a resolver;
- Estabelecimento de uma parceria com um gabinete projectista (GET - Gestão de Energia Térmica, Lda) para a realização de auditorias energéticas a grandes edifícios de serviços.

### **Laboratório de caracterização ambiental (figura 18)**

Nas áreas da caracterização de efluentes industriais, medição de ruído e avaliação das condições ambientais em postos de trabalho, bem como da consultoria ambiental, o INEGI dispõe de um serviço bem consolidado. Dispõe de um Laboratório Acreditado pelo IPAC - Instituto Português de Acreditação, de acordo com a norma NP EN ISO/IEC 17025, no âmbito dos ensaios de avaliação do ruído e dos efluentes gasosos, que dá suporte aos projectos de I&D. Relativamente aos diversos ensaios efectuados pelo laboratório, foram elaborados aproximadamente 280 trabalhos, dos quais cerca de 90% correspondem a avaliações efectuadas a efluentes gasosos. Nesta área, é de realçar a realização de trabalho de campo correspondente a 670 análises de compostos orgânicos voláteis, 320 de óxidos de azoto e monóxido de carbono e 420 de partículas. Para além destas, nas nossas instalações, foram analisadas diversas amostras de compostos orgânicos voláteis provenientes de amostragens realizadas por outros laboratórios. Decorreu em 2006 o projecto PRERESI - Prevenção de Resíduos Industriais. Este projecto é promovido pelo INR (Instituto Nacional de Resíduos) e pelo INETI (Instituto Nacional de Tecnologia e Inovação IP), e tem como objectivo global contribuir para o lançamento das condições básicas que permitam a redução da quantidade e da perigosidade dos resíduos gerados pela actividade industrial. O projecto desenvolve-se, através de um conjunto de acções de sensibilização empresarial, de formação e de demonstração, e da criação de mecanismos que fomentem a cooperação entre as empresas, associações empresariais, entidades do Sistema Científico e Tecnológico Nacional e Administração Pública.



**Fig. 18:** Acreditação do Laboratório pelo IPAC.

## ENERGIA EÓLICA

O INEGI tem procurado, desde a sua criação, fomentar e empenhar-se no estudo da utilização das fontes renováveis de energia (figura 19).

Dedicando-se ao estudo do aproveitamento da Energia Eólica, o INEGI pretende dinamizar a utilização de energia proveniente de fontes renováveis, contribuindo para a diversificação dos recursos primários usados na geração de electricidade e para a preservação do meio ambiente. Com uma equipa especialmente dedicada a esta área desde 1991, o INEGI tem vindo a prestar um alargado leque de serviços de consultadoria relacionados com o tema, apoiando promotores, fabricantes e outras entidades em todo o processo destinado à criação de parques eólicos e implementação da tecnologia: acções de planeamento, campanhas de medição, estudos preliminares e de recurso eólico, apoio em concursos e ainda auditorias.

Mais recentemente o INEGI desenvolveu metodologias e ferramentas que lhe permitem oferecer, a este sector de actividade, consultadoria e serviços vocacionados para a fase de operação de parques eólicos. Nesta linha de intervenção enquadram-se a medição da curva de potência de aerogeradores e a verificação das garantias de produção, serviço que permite um acompanhamento muito próximo do funcionamento do parque eólico.

Como resultado da actividade do Instituto nesta área, uma vasta rede de estações de medição das características do vento foi operada pelo INEGI (cerca de 400 estações instaladas, das quais 170 em operação). A partir das campanhas de medição e estudos de recurso efectuados pelo INEGI, mais de 800 MW foram já construídos e ligados à rede. Considerando todas as outras intervenções (concursos, auditorias e verificação das garantias de funcionamento), o Instituto participou no desenvolvimento de mais de 1400 MW dos cerca de 1700 MW ligados à rede Portuguesa no final de 2006.

No estrangeiro, são muitos os estudos efectuados para parques eólicos no Brasil, dos quais cerca de 300 MW serão proximamente concretizados, alguns em Espanha e, mais recentemente, um número crescente de solicitações para intervir em países como a Polónia e a Bulgária.

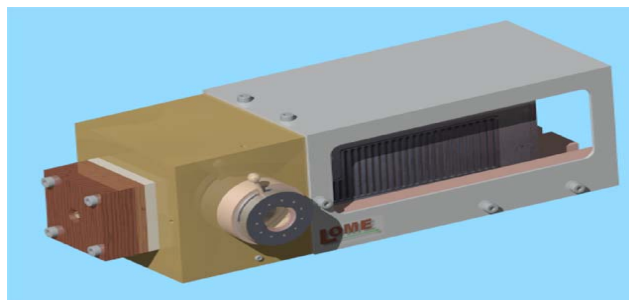
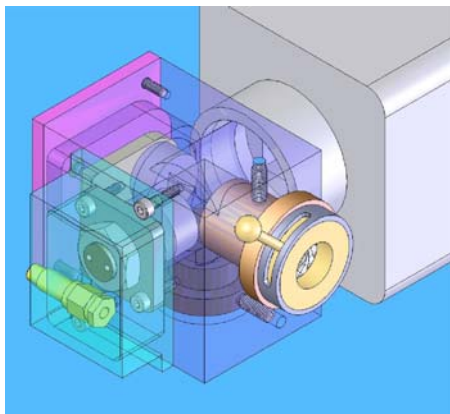


Fig. 19: Intervenção do INEGI na área da ENERGIA EÓLICA.

## ÓPTICA E MECÂNICA EXPERIMENTAL

### Sistemas para inspeção não destrutiva (figura 20)

A unidade de óptica e mecânica experimental desenvolveu três sistemas para Inspeção não Destrutiva com técnicas de interferometria holográfica. Os três sistemas recorrem à técnica de Shearography para medir os gradientes de deslocamentos, dois utilizando laser contínuo, o outro, laser pulsado. Um dos primeiros tem dimensões tão reduzidas que pode ser utilizado como uma qualquer lente para câmara de vídeo. Todos os sistemas são operados com software desenvolvido internamente.

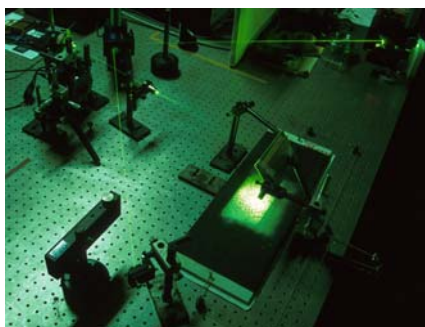


**Fig. 20:** Modelos 3D de aparelho desenvolvido para inspeção não destrutiva.

### Sistema de Interferometria Moiré

Desenvolvido com a colaboração do INESC-Porto, este sistema (figura 21) permite caracterizar campos de tensões residuais.

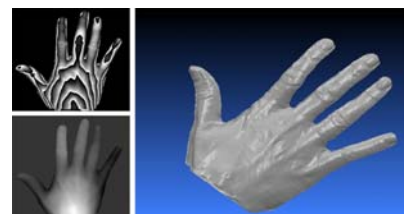
### Sistema de caracterização tridimensional de forma sem contacto (figura 22)



**Fig. 21:** Sistemas Laser de Medição.

Utilizando iluminação estruturada e algoritmos de processamento de imagem, este protótipo permite obter ficheiros com informação tridimensional dos objectos que podem ser utilizados em prototipagem rápida, em sistemas de engenharia inversa, na geração de malhas de elementos finitos ou na obtenção das dimensões características de objectos.

No âmbito deste projecto foi também construído um projector de iluminação coerente que permite controlar com rigor os principais parâmetros que definem um campo de luz estruturada.



**Fig. 22:** Reconstrução 3D utilizando o software desenvolvido internamente.

### Desenvolvimento de “software” (figura 21)

Software para processamento de imagem para análise dos resultados obtidos por técnicas interferométricas. Este programa permite efectuar filtragens (mesmo sobre imagens com elevado ruído), cálculos de fase, derivação espacial, quantificação dos deslocamentos, e controla sistemas externos para modulação de fase. Pode ser utilizado em holografia digital, ESPI e Shearography.

## NOVAS TECNOLOGIAS DE FUNDIÇÃO, PROTOTIPAGEM RÁPIDA E FABRICO RÁPIDO DE FERRAMENTAS

### Desenvolvimento e implementação de um processo de fundição por contra gravidade em vácuo em ligas de alumínio de impulsores de turbocompressores (figuras 23 e 24)

Continuou em 2006 o projecto em parceria com a ZOLLERN & COMANDITA, sediada na Maia, de desenvolvimento e implementação de um processo de fundição por contra gravidade sob vácuo em ligas de alumínio de impulsores de turbocompressores, usando a tecnologia de fundição em moldação de gesso com moldes de silicone. A fase de desenvolvimento da tecnologia foi objecto de apoio no âmbito do programa IDEIA da Adi. A fase de implementação foi igualmente contemplada com apoio no âmbito do programa SIME IDT. A nova unidade de produção, que iniciou actividade em Dezembro de 2006 foi desenhada e implementada com a colaboração do INEGI. A produção estimada para a fase inicial da fábrica é de um milhão de impulsores por ano.



**Fig. 23 e 24:** Protótipos em alumínio de impulsores para “turbocompressores”.

### Desenvolvimento de um processo de fabrico de impulsores para “turbocompressores” em ligas de Titânio

Este projecto consiste em desenvolver várias tecnologias de fusão e vazamento de ligas de titânio em moldações cerâmicas de precisão, sejam em casca e/ou em bloco, para a obtenção de impulsores de turbocompressores de alto rendimento. Estes impulsores, devem permitir fazer respeitar as normas antipoluição Europeias e Americanas para os automóveis de passageiros e veículos comerciais, com particular destaque para os motores Diesel, facto que os actuais impulsores em ligas de alumínio não garantem.

Este projecto que decorre desde 2006 foi objecto de uma candidatura ao programa IDEIA para obtenção de apoio financeiro que permita intensificar a actividade de I&D nesta área.

### Serviços de prototipagem rápida e fabrico rápido de ferramentas (figura 25)

Manteve-se a oferta na área da prototipagem rápida e fabrico rápido de ferramentas para apoiar a indústria no desenvolvimento de produtos nos sectores da injeção de plásticos, estampagem de chapa e de produção e desenvolvimento de peças metálicas, utilizando as seguintes tecnologias:

- LOM - ‘Laminated Object Manufacturing’,
- SLA - Estereolitografia,
- Conversão metálica por processos de cera perdida (investment casting) de ligas ferrosas, alumínio, cobre, zinco e titânio,
- Prototipagem de peças em resinas de poliuretano (vazamento em vácuo de resinas de poliuretano em moldes de silicone),
- Fabrico rápido de ferramentas em resina, reforçadas ou não com cargas metálicas,
- Moldes de silicone.





**Fig. 25:** Protótipos obtidos por prototipagem rápida e alguns componentes finais.

## TECNOLOGIAS NA ÁREA DOS MATERIAIS COMPÓSITOS

A área dos Materiais e Estruturas Compósitas é outra das áreas com peso muito significativo na actividade do Instituto. Para além do seu contributo para vários projectos de desenvolvimento de novos produtos e sistemas já apresentados, também se dedica ao desenvolvimento de novos materiais e soluções baseadas em materiais compósitos.

### Desenvolvimento e produção de perfis em fibra de carbono (figura 26)

O trabalho com a empresa CLEVER Reinforcements, Lda, com vista à produção de perfis pultrudidos em carbono - vinilester para o mercado de exportação da construção civil (reforço de pontes, edifícios, etc.).



**Fig. 26:** Máquina de Pultrusão para o fabrico de Laminados Compósitos.

### HyTower - Estruturas híbridas para aerogeradores eólicos

O projecto HyTower nasceu no âmbito da iniciativa CoHitec, promovida pela COTEC Portugal, que visa o apoio à valorização do conhecimento de base tecnológica produzido em instituições de I&D nacionais. A tecnologia de materiais híbridos, desenvolvida na Unidade de Materiais e Estruturas Compósitas do INEGI deu origem ao plano de negócios de novos materiais para a construção de estruturas para aerogeradores eólicos. A equipa que realizou este trabalho é composta por Investigadores do INEGI e alunos do MBA da EGP.

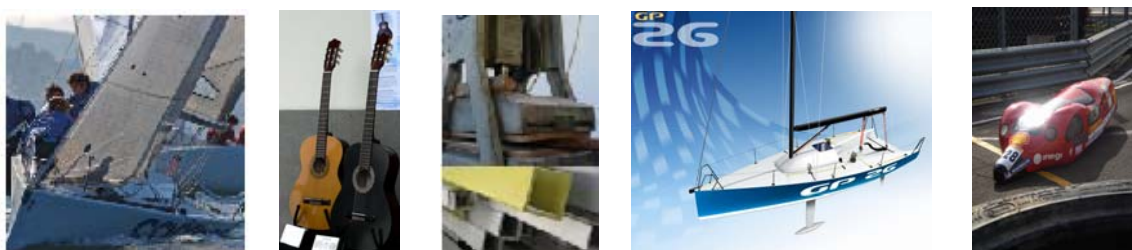
Este projecto inovador obteve o prémio do melhor contributo para a componente de gestão do Projecto de Negócios do CoHitec. A HyTower é detentora de uma patente de aplicação e recentemente obteve dois financiamentos nacionais no âmbito dos programas SIUPI e NEOTEC. O projecto empreendedor foi também proposto para os vinte semifinalistas do Prémio START - Prémio Nacional de Empreendedorismo.

O INEGI como Instituição de I&D é o parceiro tecnológico da HyTower nas fases de desenvolvimento do produto e realização de protótipo industrial.



Ainda na área dos materiais compósitos, é de realçar os seguintes projectos: (figura 27):

- Desenvolvimento das capacidades na área de aeronáutica. Participação dos alunos da FEUP no projecto “**Air Cargo Challenge**” através da construção de peças estruturantes de aeronaves experimentais;
- **Veleiro FEUP**; durante 2006 o INEGI participou nos trabalhos de preparação conducentes ao projecto de um Veleiro de Competição da FEUP, em parceria com o Gabinete de Projecto do Arquitecto Naval Tony Castro, do Reino Unido.
- **Projectos de cooperação tecnológica com empresas**. Prosseguiu em 2006 a cooperação com empresas, para o desenvolvimento e fabrico de perfis pultrudidos em carbono – “vinilester” para o mercado de exportação da construção civil (reforço de pontes, edifícios, etc.).
- Demonstração da aplicação de materiais compósitos a sistemas ópticos para máquinas fotográficas, miras e telescópios, instrumentos musicais, etc.
- Apoio no desenvolvimento de componentes automóveis para competição em ralis, com a empresa Peres Competição. O INEGI participa também na SHELL Eco-Marathon com um veículo de consumo actual de 1173Km/litro e um “Urban Car Concept” (1º lugar em 2006 e 2007).



**Fig. 27:** Projectos de desenvolvimento industrial utilizando materiais compósitos.

## TECNOLOGIAS PARA EXPLORAÇÃO DO MAR

O enfoque que o Instituto colocou nos últimos dois anos na área do mar começa a dar os seus frutos com a constituição de parcerias com outras entidades do SCTN e com empresas para o desenvolvimento de tecnologias e sistemas para o estudo do meio marítimo e para aproveitamento do seu potencial económico. Apresentam-se de seguida alguns projectos que se iniciaram em 2006.

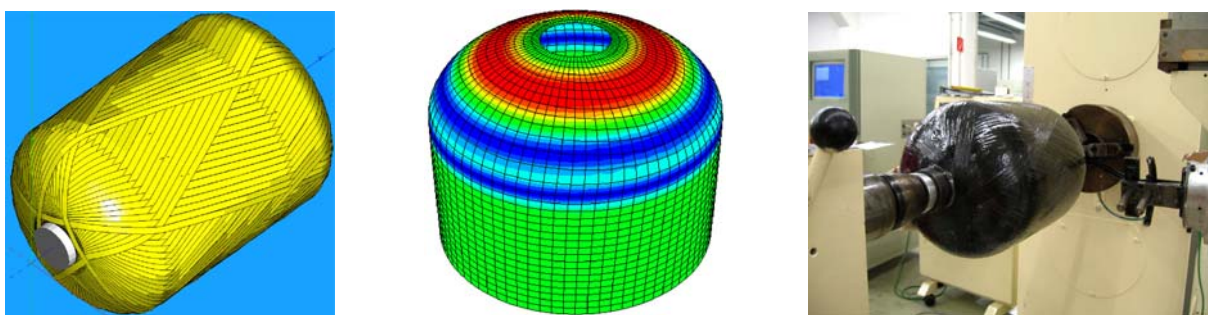
### **Desenvolvimento de componentes para sistemas de aproveitamento da Energia das Ondas - colaboração com a empresa MARTIFER ENERGIA , SA**

Uma equipa do INEGI colabora desde Setembro de 2006 num projecto da empresa MARTIFER ENERGIA, SA, com vista ao desenvolvimento de sistemas para aproveitamento de energia das ondas. Espera-se que este projecto inovador abra uma nova área de actividade para o INEGI, o das energias renováveis ligadas a fontes marinhas, e possa, assim, reforçar a aposta estratégica do Instituto nas ciências e tecnologias do mar.

### Desenvolvimento de câmaras hiperbáricas (figura 28)

Em 2006 a unidade de materiais compósitos desenvolveu e entregou, em colaboração com o CIIMAR e com o IMAR dos Açores, uma câmara hiperbárica que visa permitir a simulação, em laboratório, de condições ambientais subaquáticas até profundidades de 2000 metros.

A tecnologia de produção por enrolamento filamental permitiu obter uma câmara extremamente leve (cerca de um quarto do peso das soluções metálicas convencionais) com capacidade de suportar pressões extremas e durabilidade elevada por utilizar materiais compósitos na sua constituição. Com interfaces para pressurização, sensorização, iluminação, visualização e circulação de fluido, a câmara constitui uma solução 'portátil' para sistemas hiperbáricos de todos os tipos de fluidos, já que a agressividade química de alguns deles foi também considerada neste projecto.

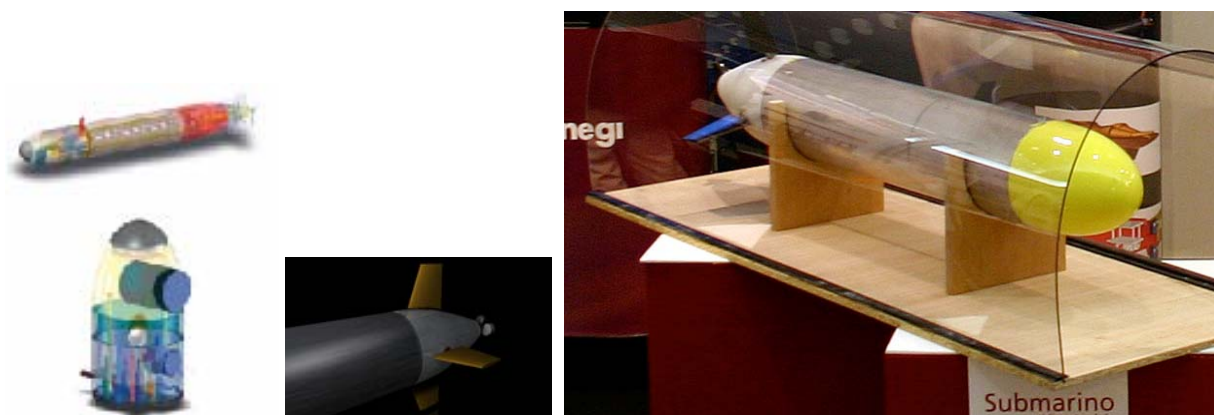


**Fig. 28:** Câmara hiperbárica; modelo 3D, simulação e produção.

### Desenvolvimento de submarinos (figura 29)

Continuou em 2006 a colaboração com o Laboratório de Sistemas e Tecnologias Subaquáticas (LSTS) do Instituto de Sistemas e Robótica. No âmbito desta colaboração desenvolveu-se um novo sistema de autónomos de observação ambiental que dá continuidade ao trabalho iniciado em 2005 com a entrega do nAUV. Em 2006 e num curto espaço de tempo desenvolveu-se, construiu-se e ensaiou-se um veículo mais pequeno (o IAUV com 1m de comprimento e 0,15m de diâmetro) capaz de atingir profundidades superiores a 100m transportando cargas científicas de medição de salinidade, temperatura, pressão, etc.

Nestes projectos, coordenados pelo LSTS, o INEGI contribuiu com as suas competências e meios na área do desenvolvimento de produto, materiais compósitos, dimensionamento estrutural e ensaio dos sistemas. Adicionalmente o INEGI concluiu em 2006 o projecto, construção e entrega de um corpo de um sistema subaquático operado remotamente.



**Fig. 29:** Submarino, modelo 3D e protótipo.

## TRIBOLOGIA, VIBRAÇÕES E MANUTENÇÃO INDUSTRIAL

A unidade de Tribologia, Vibrações e Manutenção Industrial desenvolve actividade de Investigação e Desenvolvimento, no âmbito da qual tem a decorrer Teses de Mestrado e Doutoramento, presta serviços de consultoria tecnológica à indústria e dispõe ainda de um conjunto de serviços na área dos lubrificantes, das vibrações e da manutenção industrial.

Alguns dos projectos realizados recentemente foram:

### **SimCable** (figura 30)

Este projecto, para a empresa FICOSA Internacional, tem como objectivo o desenvolvimento de um modelo de simulação do comportamento mecânico de cabos de accionamento utilizados na indústria automóvel. Este modelo de simulação será utilizado como ferramenta de apoio à concepção e projecto de sistemas de accionamento por cabos.

O objectivo final é a criação de uma aplicação informática que determine os esforços envolvidos e o rendimento em transmissões por cabo, com accionamento manual ou mecânico. Esta aplicação será validada através de um extenso trabalho experimental com modelos físicos de comportamento mecânico dos cabos, nomeadamente no que diz respeito à influência dos esforços envolvidos, da geometria dos cabos, dos materiais usados e do atrito interno. Um banco de ensaios específico está a ser desenvolvido e fabricado pela FICOSA Internacional para esse fim.

Este modelo de simulação permitirá, antes do processo de fabrico, obter dados que permitam encontrar as melhores soluções para a aplicação dos cabos, aumentando, assim, a sua qualidade e resistência.



**Fig. 30:** Cabos de accionamento para a indústria automóvel.

### **Erebio**

Este projecto designado por EREBIO - Emission Reduction From Engines and Transmissions Substituting Harmful Additives in Bio-lubricants by Triboreactive Materials, visa o desenvolvimento de soluções para a aplicação de óleos lubrificantes bio-degradáveis. É co-financiado pela UE através do programa GROWTH e inclui os seguintes parceiros: TEKNIKER (E), FUCHS (D), BAM (D), FALEX (B), RENAULT (F), A. BRITO (P), CRSA (F), TARABUSI (E), FERESPE (P), IAV (D), GUASCOR (E) e INEGI (P).

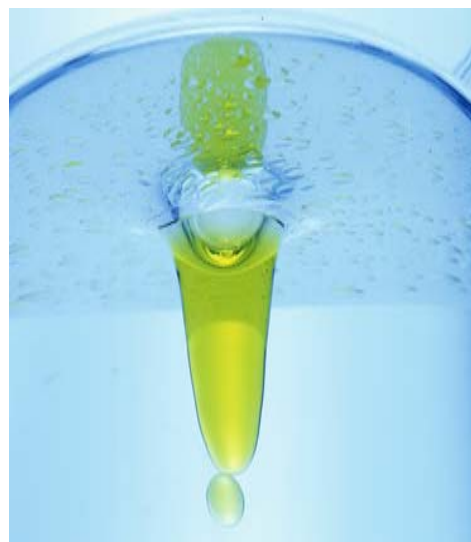
A substituição de óleos, neste caso os tradicionais pelo novo, implica uma adaptação do material ao novo óleo. Ou seja, algumas das funções desempenhadas pelo lubrificante tradicional passam a ser desempenhadas pelo material tribo reactivo ou pelo revestimento superficial, os quais possuem propriedades auto lubrificantes e redutoras de atrito. O trabalho a ser desenvolvido visa a adaptação dos materiais aos óleos. Neste caso concreto o grande objectivo passa pela aplicação de óleos biodegradáveis e não tóxicos, acompanhada de uma melhoria do desempenho em termos de potência dissipada, melhor rendimento da engrenagem, temperatura de funcionamento mais baixa, maior longevidade do componente e do lubrificante.

Os resultados deste projecto têm quatro tipos de aplicações: motores de automóveis, motores diesel pesados (marinha, estacionários), caixas de velocidades e engrenagens industriais. O trabalho do INEGI está centrado nas duas últimas aplicações.

## **Biomon** (figura 31)

Este projecto designado por BIOMON - Towards Long-life Bio-lubricants using Advanced Design and Monitoring Tools, visa não só a substituição de lubrificantes correntes, minerais ou sintéticos, por outros que sejam bio-degradáveis e não tóxicos, mas também massas lubrificantes. É co-financiado pela UE através do programa GROWTH e inclui os seguintes parceiros: ROWE Mineralolwerk (D), Shuton (E), A. BRITO (P), FERSA SA (E), MONITON (UK), TEKNIKER (E) e INEGI (P).

Direccionado apenas para as PME's, o projecto foca-se nas áreas das engrenagens industriais, rolamentos, fusos de esferas e lubrificantes. O que se pretende é a substituição dos lubrificantes e massas lubrificantes tradicionais pelos novos sem que seja necessário recorrer a uma alteração da componente metálica. Para isso é necessário fazer um estudo da reacção dos materiais clássicos para definir regras de manutenção condicionada adaptadas a componentes mecânicos lubrificadas com óleos e massas biodegradáveis e não tóxicos, isto porque, com a alteração do lubrificante, os processos de degradação do material alteram-se. O que se pretende fazer é um levantamento das reacções dos materiais aos novos lubrificantes e criar regras de substituição, muda de óleos, duração de funcionamento, etc...



**Fig. 31:** Análise de óleos biodegradáveis.

## **ORGANISMO DE NORMALIZAÇÃO SECTORIAL**

Prosseguiu em 2006 a actividade do INEGI enquanto Organismo de Normalização Sectorial para a área do Desenho Técnico (CT1) e Elementos de Ligação (CT9). No âmbito deste Organismo, o INEGI desenvolve actividade em duas vertentes principais: elaboração de versões portuguesas de normas europeias e internacionais nas áreas do desenho técnico e elementos de ligação, e formulação de pareceres sobre normas em processo de criação ou revisão nas mesmas áreas. Desde o início da actividade como Organismo Sectorial de Normalização, que remonta a 2000, o INEGI já elaborou cerca de 130 versões portuguesas de normas na área de Desenho Técnico, que foram entretanto publicadas pelo IPQ. Na vertente de apoio aos Organismos Internacionais de Normalização, o INEGI tem participado activamente na elaboração de pareceres técnicos sobre projectos de normas e revisão de normas já existentes.

## **FORMAÇÃO**

O INEGI continuou em 2006 a prestação de serviços de formação especializada de quadros técnicos nas áreas de Engenharia Mecânica e Gestão Industrial. A oferta inclui a realização de acções de formação desenhadas à medida das necessidades das empresas que podem ser leccionadas 'in-company', e a participação em cursos leccionados por universidades e escolas que administram Cursos de Especialização Técnica.

### **Acções de formação desenhadas à medida**

- Desenho técnico e toleranciamento.
- Engenharia de materiais.
- Trabalho de metais em chapa.
- Gestão da produção.
- Prototipagem rápida
- Introdução à mecânica de materiais compósitos.
- Introdução ao método dos elementos finitos.



### Colaboração em licenciaturas e cursos de especialização técnica

Para além da colaboração regular em várias disciplinas da Licenciatura em Engenharia Mecânica e da Licenciatura em Gestão e Engenharia Industrial da Faculdade de Engenharia da Universidade do Porto, o INEGI mantém também uma colaboração regular com a Universidade Lusíada na Licenciatura em Design Industrial, nas disciplinas de Oficinas II e Materiais e Tecnologias II.

### LABORATÓRIO DE REACÇÃO AO FUMO E FOGO (figuras 32 e 33)

Foi adquirido e colocado em funcionamento em 2006 um equipamento, designado por ‘Single Burning Item’, (figura 33) para ensaios integrados de reacção ao fumo e fogo de produtos de grandes dimensões, que permitiu melhorar a capacidade de resposta do Laboratório de Fumo e Fogo às necessidades do sector empresarial.

No âmbito da sua actividade regular este laboratório manteve a prestação de serviços à indústria em duas vertentes principais: realização de ensaios acreditados para empresas com vista à caracterização do comportamento de materiais e produtos ao fumo e fogo e, realização de estudos encomendados no âmbito de projectos de investigação e desenvolvimento.



Fig. 32: Ensaio de reacção ao fumo e fogo.



Fig. 33: “Single Burning Item”.

### AGRADECIMENTOS

Ao escrever este texto, os autores, membros executivos da Direcção do **INEGI**, sentem enorme respeito e orgulho pelo trabalho que foi possível apresentar neste documento. Não podemos deixar de agradecer a todos os que participaram nestes projectos e noutros aqui não citados, com esforço e dedicação, nomeadamente aos **quadros do INEGI**, aos **Universitários** que com eles colaboram e às anteriores **Direcções**. O INEGI é uma Instituição do Sistema Científico e Tecnológico Nacional, com um percurso de 21 anos, sendo hoje reconhecido como um importante Agente de Inovação no nosso País. Estamos convictos que o **INEGI** possui uma sólida competência e um carácter multidisciplinar que lhe confere um elevado potencial científico e tecnológico, que importa preservar e dinamizar...



## REFERÊNCIAS

- 1 **A. Barata da Rocha e F. Jorge Lino**  
“INEGI, 20 Anos em Inovação e Transferência de Tecnologia para a Indústria”, I Congreso Ibérico de La Innovación, Palácio de Congresos Y Exposiciones, Merida, Espanha, 22 e 23 Noviembre 2006.
- 2 **A. Barata da Rocha, F. Jorge Lino e José C. Sampaio**  
“Inovação e Transferência de Tecnologia: 20 Anos de Colaboração Universidade - Indústria”, I Palestra Magistral, IV Congreso Cubano de Ingeniería Mecánica, Cujae, La Habana, Cuba, Dezembro de 2006.
- 3 **Pedro Vilarinho**  
“Leading International Practices in Engineering and Entrepreneurship Education”, COTEC Portugal, Lidergraf, Depósito Legal 235299/05, 2007.
- 4 **C. Correia Gago, E. G. Cardoso, J. Torres Campos, L. Moura Vicente, M. Cardoso dos Santos**  
“Produtividade em Portugal”, AIP, Associação Industrial Portuguesa, Setembro de 2003, ISBN 972-989068-4-5.
- 5 **N. Santos António**  
“Estratégia Organizacional do Posicionamento ao Movimento”, Edições Sílabo Portuguesa, 2003, ISBN 972-618-303-0.
- 6 **José Dantas**  
“Gestão da Inovação”, Edições Vida Económica, 2001, ISBN 972-788-051-7.
- 7 **Adriano Freire**  
“Inovação, Novos Produtos, Serviços e Negócios para Portugal”, Editora Verbo, Depósito Legal 155791/00, 2000.
- 8 **Wishard L. Daft**  
“Organization Theory and Design”, Edited by South-Western, 7th Edition, ISBN 0-324-02100-3, 2001.